



MESA STRONG 3CAJONES

STRONG 3 DRAWERS TABLE

TABLE STRONG 3 TIROIRS

INSTRUCCIONES DE MONTAJE

ASSEMBLY INSTRUCTIONS

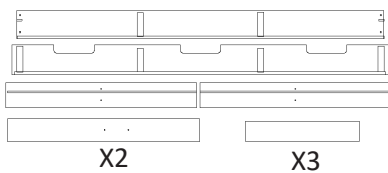
INSTRUCTIONS DE MONTAGE



TABLERO EFECTO VINTAGE/NATURE

TS-ST 600X1400 EV/NA

x1



CAJÓN VINTAGE/NATURE

FR-C-ST (FRONTAL)

TR-C-ST (TRASERA)

LAT-C-ST izquierda (LATERALES)

LAT-C-ST derecha (LATERALES)

SE-C-ST (SEPARADORES)

TRA-C-ST (TRAVIESAS)

B-C-ST (BASE)

x1

x1

x1

x1

x2

x3

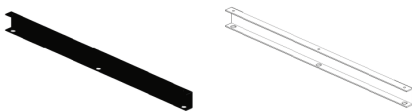
x1



MARCO NEGRO/BLANCO

MA-ST NG/BL A600,H700MM

x2



GUÍA CAJÓN

U-IC CAJ NG/BL

x2



TORNILLO

KAT DIN7505A 3.5X25mm BICROM (GUÍAS)

KAT DIN7505A 3.5X30mm BICROM (BASE)

KAT DIN7505A3.5X30mm(SEPARADORES)

KAT DIN7505A 3.5X12mm BICROM/CINCADO (ESCUADRAS)

x6

x36

x12

x12



ESCUADRAS NEGRO/PLATA

ESC NG/PL

x6



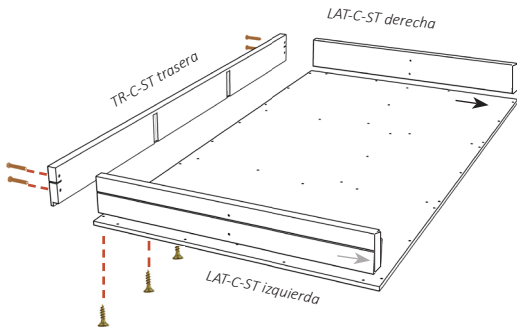
RUEDA DE REGULACIÓN

REG D30 M3 H36

x4

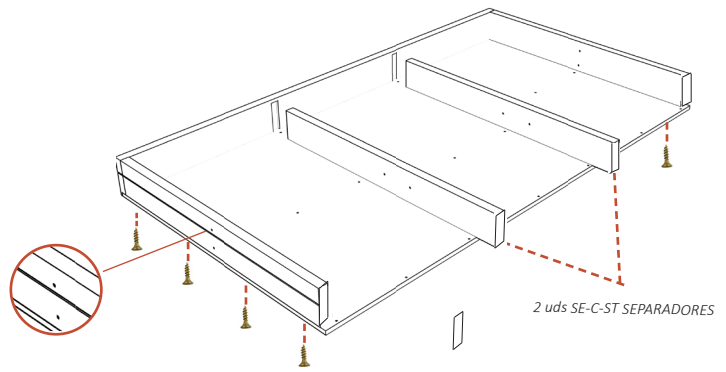
PASO 1

4 uds 3.5x30mm (TRASERA)
9 uds 3.5x30mm (INFERIORES TRASERA)



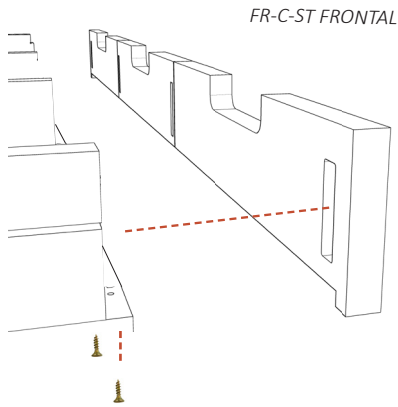
PASO 2

8 uds 3.5x30mm (INFERIORES LATERALES)
10 uds 3.5x30mm (INFERIORES SEPARADORES)



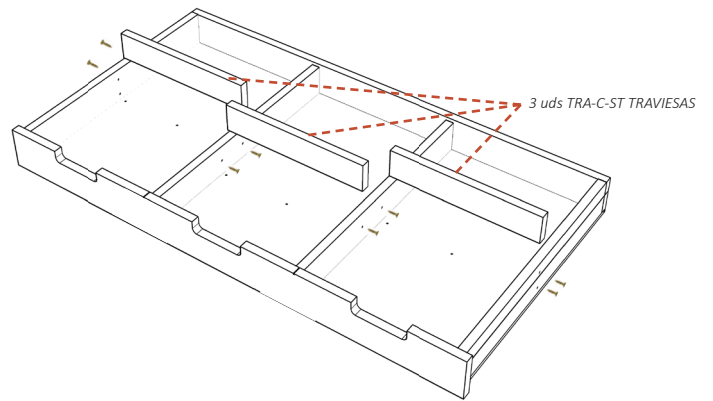
PASO 3

6 uds 3.5x30mm (INFERIORES FONTRAL)



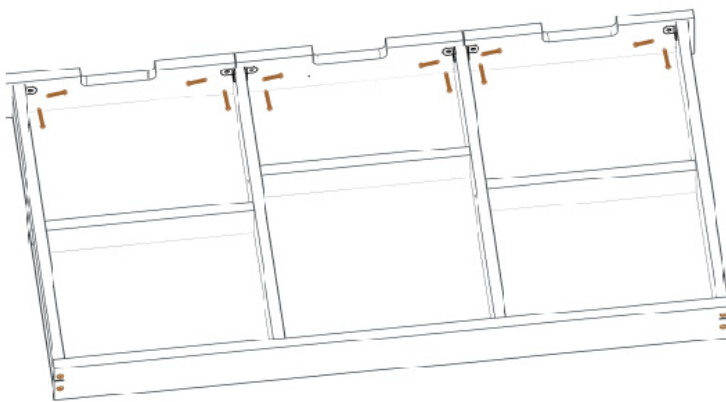
PASO 4

12 uds 3.5x30mm (TRAVIASAS)
3 uds 3.5x30mm (INFERIORES TRA)



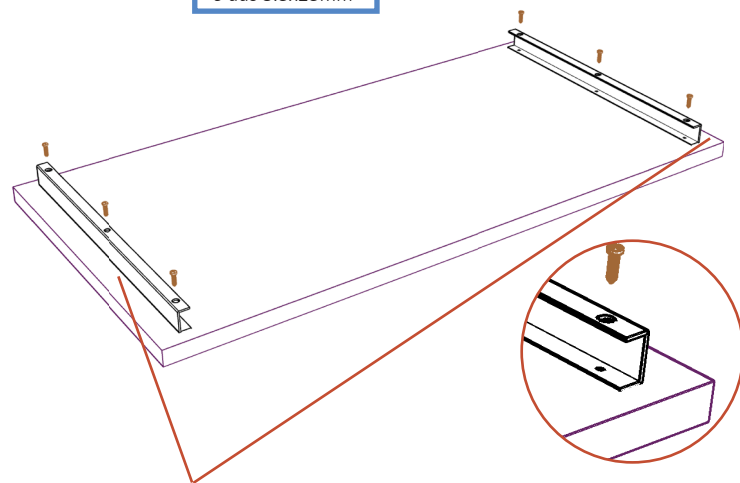
PASO 5

6 ESC NG/PL
12 uds 3.5x12mm



PASO 6

6 uds 3.5x25mm



* INSTRUCCIONES PATAS EN LA OTRA CAJA.



En nuestra web www.boxfurniture.es, en la sección "Ayudas", tienes disponibles instrucciones para montar tus muebles, videos para aprender a repararlos y algunas cosas interesantes que te pueden gustar.

Escanea este código QR o entra a través de la web www.boxfurniture.es

¡Te estaremos esperando!
Equipo Box Furniture